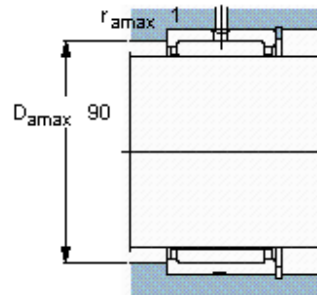
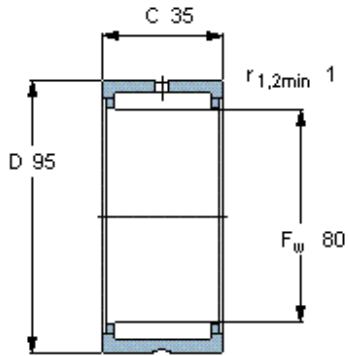


Jehlová ložiska, s obrobenými kroužky, s přírubami, bez vnitřního kroužku

Základní rozměry			Základní hodnoty zatížení		Hodnoty rychlosti		Označení
F _w	D	C	dynamické C	statické C ₀	Referenční rychlost	Omezující rychlost	
mm			kN		ot/min		-
80	95	35	76,5	190	5000	5600	NK 80/35



Appropriate seals

Těsnění G	-
SD těsnění	-
CR těsnění	80x95x10 HMS5 RG